

DHS03



Coppia di maniglioni a barra sezione rotonda per box doccia e porte in vetro

Sistema di fissaggio con grani nascosti, nessuna vite in vista

Realizzati in tondino di acciaio inox Aisi 304

Misure disponibili:

DHS03A diam. 14 mm inter. 128 mm lungh. 200 mm

DHS03B diam. 14 mm inter. 160 mm lungh. 240 mm

Pair of round section bar handles for shower rooms and glass doors

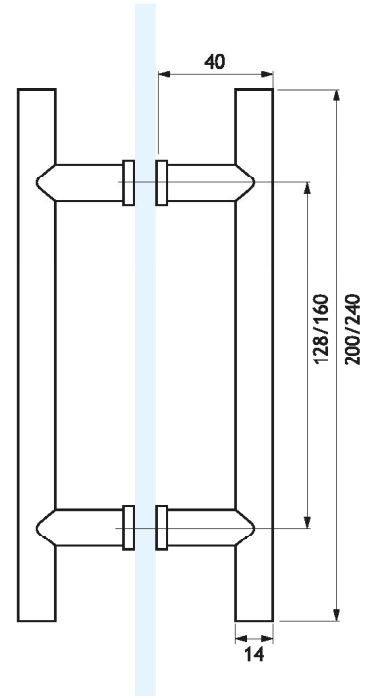
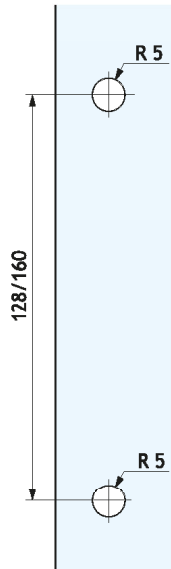
Concealed screws fixing system

Solid Aisi 304 stainless steel manufacturing

Available sizes:

DHS03A diam. 14 mm c/c 128 mm length 200 mm

DHS03B diam. 14 mm c/c 160 mm length 240 mm



PSS

SSS